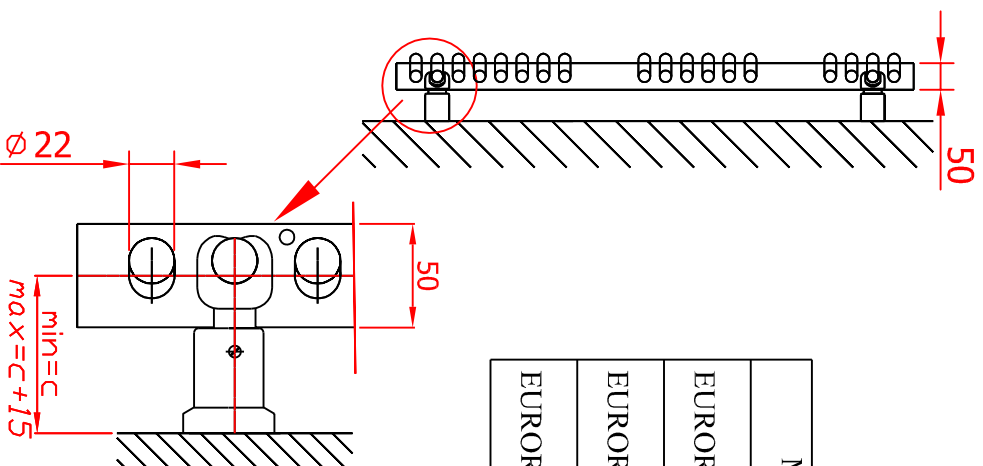
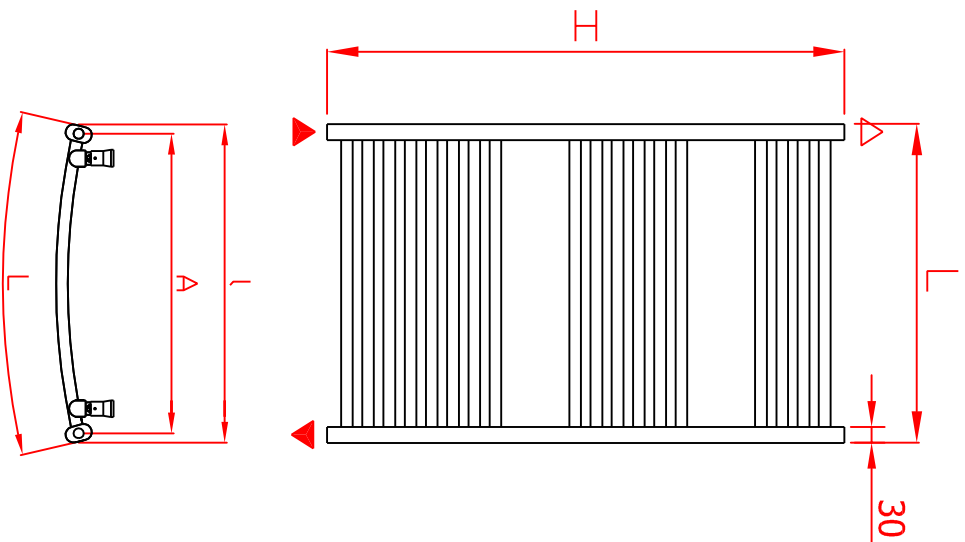


# EURORA RONDO



MODEL	H (mm)	L (mm)	l (mm)	A (mm)	c (mm)	Q (W) T(75°/65°/20°C)
EURORA RONDO	972	500	500	470	72	441
		600	598	565	72	511
		750	747	715	69	616
EURORA RONDO	1322	500	500	470	72	601
		600	598	565	72	698
		750	747	715	69	844
EURORA RONDO	1672	500	500	470	72	758
		600	598	565	72	882
		750	747	715	69	1067

n = 1,24 (EN442-2)

